

ECOFYS

A Navigant Company



© Didi Lavcheva-Thinkstockphotos

Smart Markets als Vermittler zwischen Markt und Netz

Welche Netzengpässe existieren in Netzgebieten-
klassen? Warum brauchen wir Smart Markets?

21.3.2017

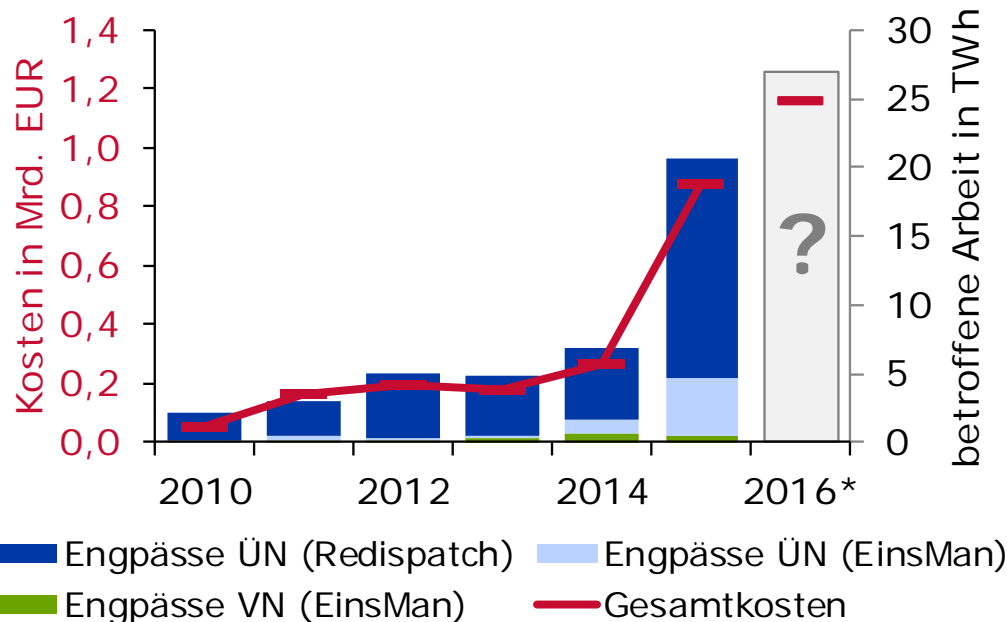
Michael Döring

Netzengpässe sind zu einem relevanten Bestandteil des Stromsystems geworden. Dies bleiben sie auch zukünftig.

Gegenwart

Zukunft

Entwicklung der Maßnahmen zur Netzengpassbehebung



Quelle: Ecofys, BNetzA, MELUR

- > Verschiedene Treiber lassen eine weitere Zunahme der Volumina und Kosten der Maßnahmen erwarten
 - Starker EE-Zubau, neue Verbraucher (lastgetriebene Engpässe),
 - Netzausbauverzögerungen,
 - hohe Mindesterzeugung von konventioneller Erzeugung,
 - Spitzenkappung im Verteilnetz,
 - weitere EU-Marktintegration

Netzengpässe haben eine regionale und zeitliche Dimension. Ihre Charakteristik ist sehr heterogen.

Regionale Verteilung der Ausfallarbeit durch EinsMan, 2015 [TWh]

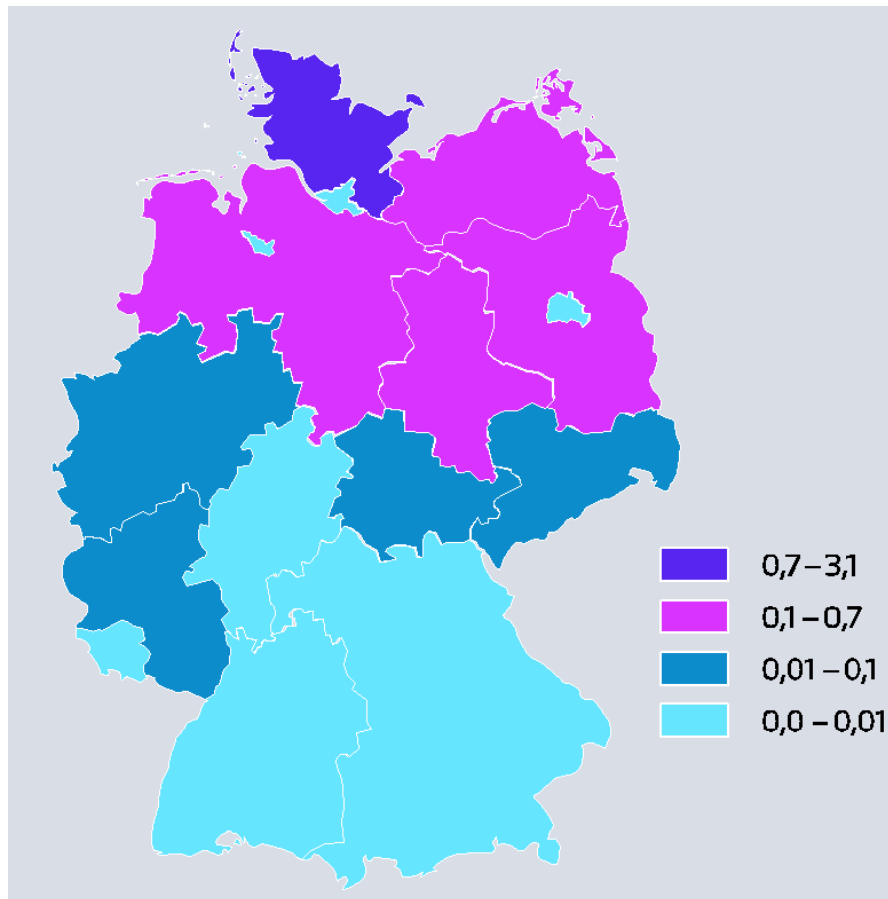
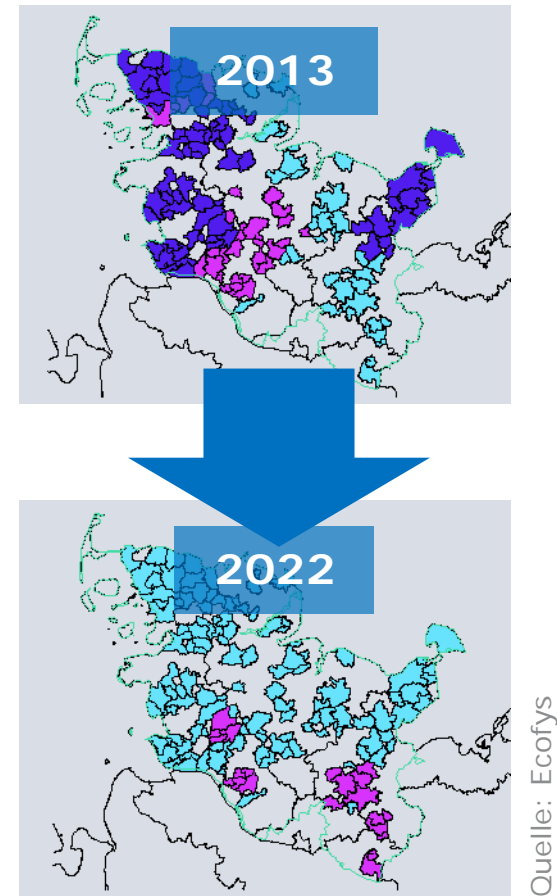


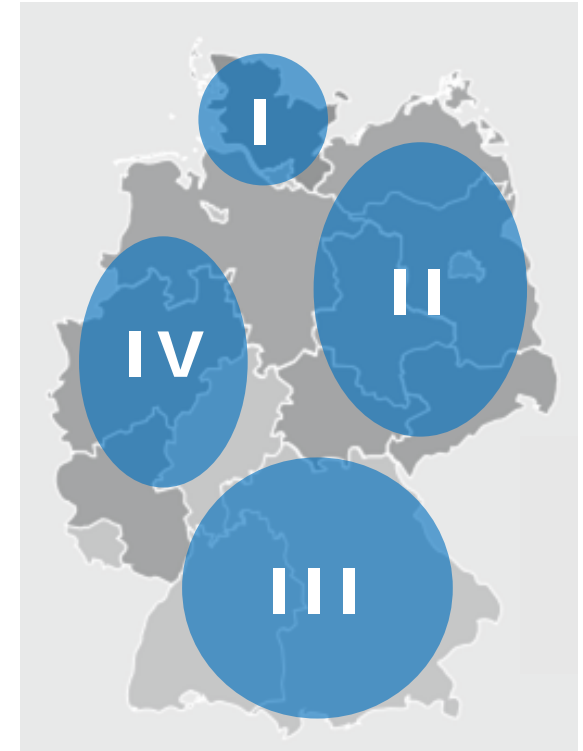
Illustration der zeitlichen Entwicklung von Netzengpässen am Beispiel Schleswig-Holsteins



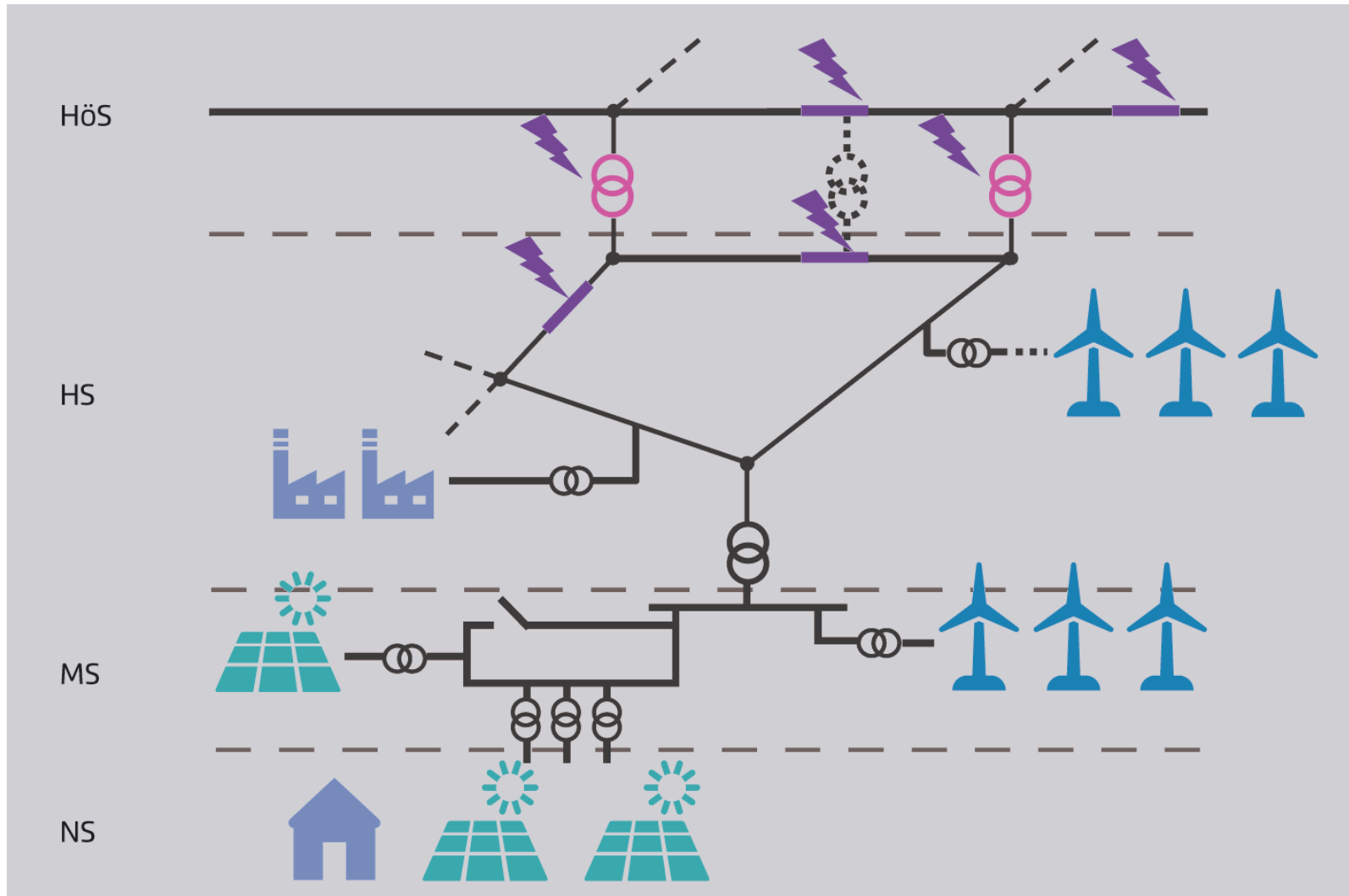
Dementsprechend stehen Netzregionen vor unterschiedlichen Herausforderungen.

- > Wir unterscheiden vier **typische Netzgebietsklassen**:
 - I. Winddominiert (z. B. Schleswig-Holstein)
 - II. Lastschwach / EE-dominiert (z. B. Brandenburg)
 - III. Photovoltaikdominiert (z. B. Bayern)
 - IV. Laststark / vorstädtisch (Zukunft mit E-Autos)
- > Die Auswahl der Regionen erfolgte in Anlehnung an aktuelle **Verteilnetzstudien**, z. B. für das BMWi oder die dena.
- > Wesentliche Unterscheidungsmerkmale sind:
 - Netzstruktur (Erzeugung, Last, Netz)
 - Umfang und Art der Netzenspässe

Geographische Zuordnung (schematisch)



Charakterisierung der Netzgebietsklassen: I Winddominiert (z. B. Schleswig-Holstein)



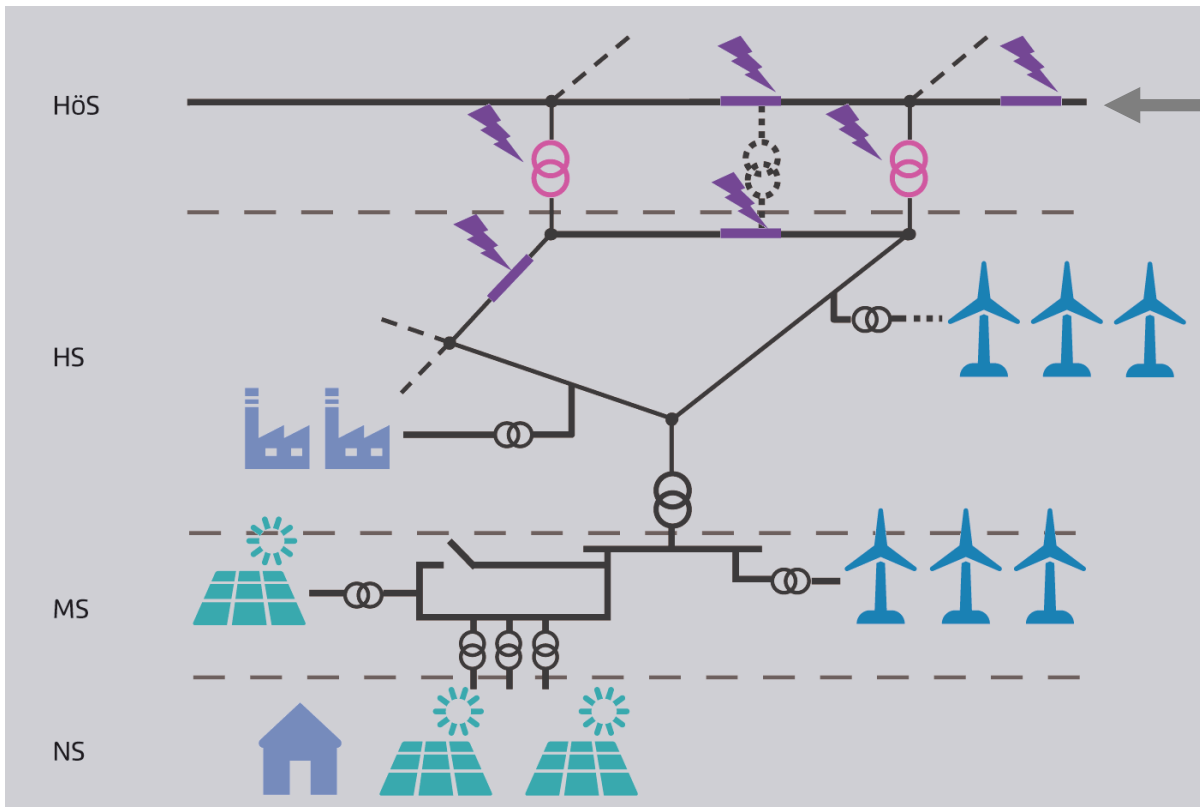
Charakterisierung der Netzgebietsklassen: I Winddominiert (z. B. Schleswig-Holstein)

Illustration der Netzgebietsklasse und das
zugehörige Aufkommen von Netzengpässen

EinsMan nach...

Ort der
Ursache

Ort der
Abregelung



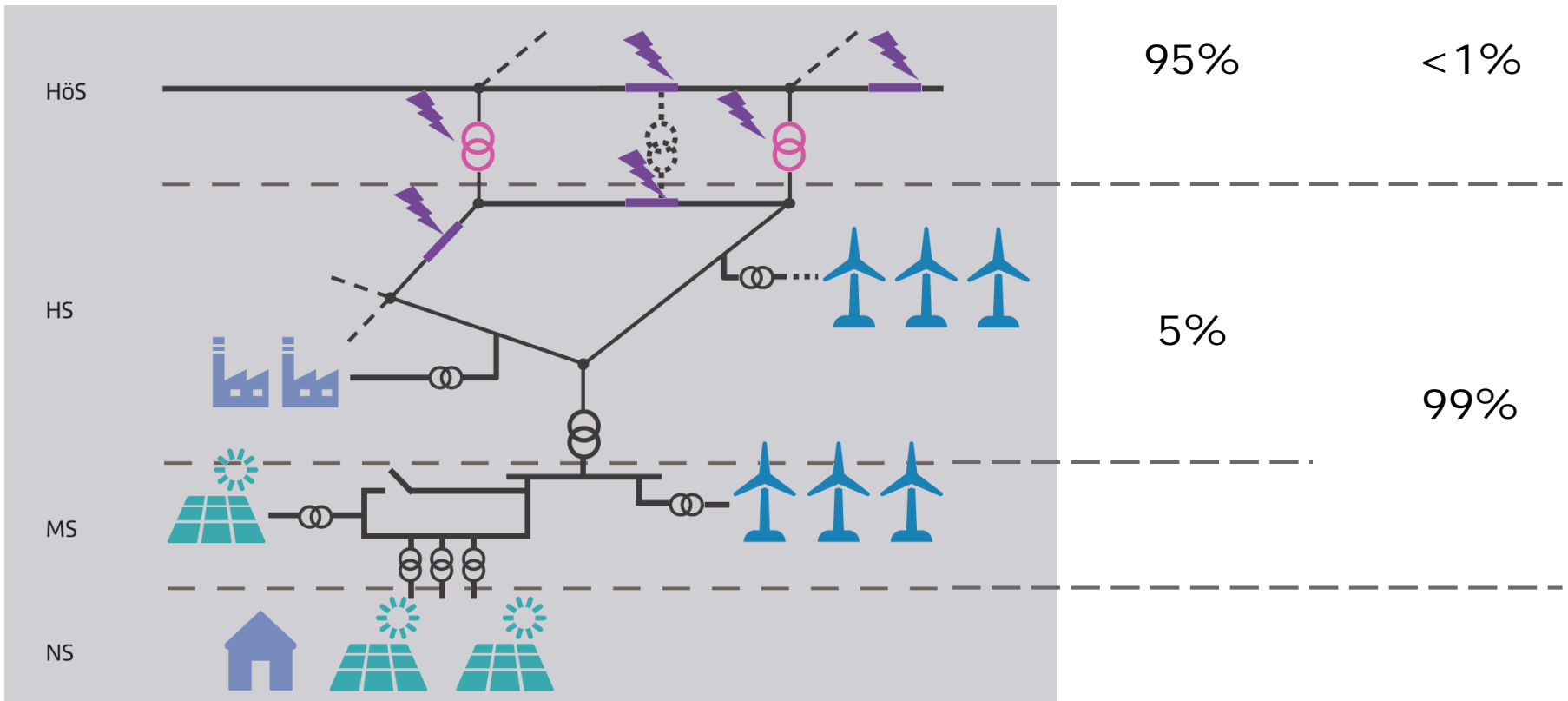
Charakterisierung der Netzgebietsklassen: I Winddominiert (z. B. Schleswig-Holstein)

Illustration der Netzgebietsklasse und das zugehörige Aufkommen von Netzengpässen

EinsMan nach...

Ort der Ursache

Ort der Abregelung



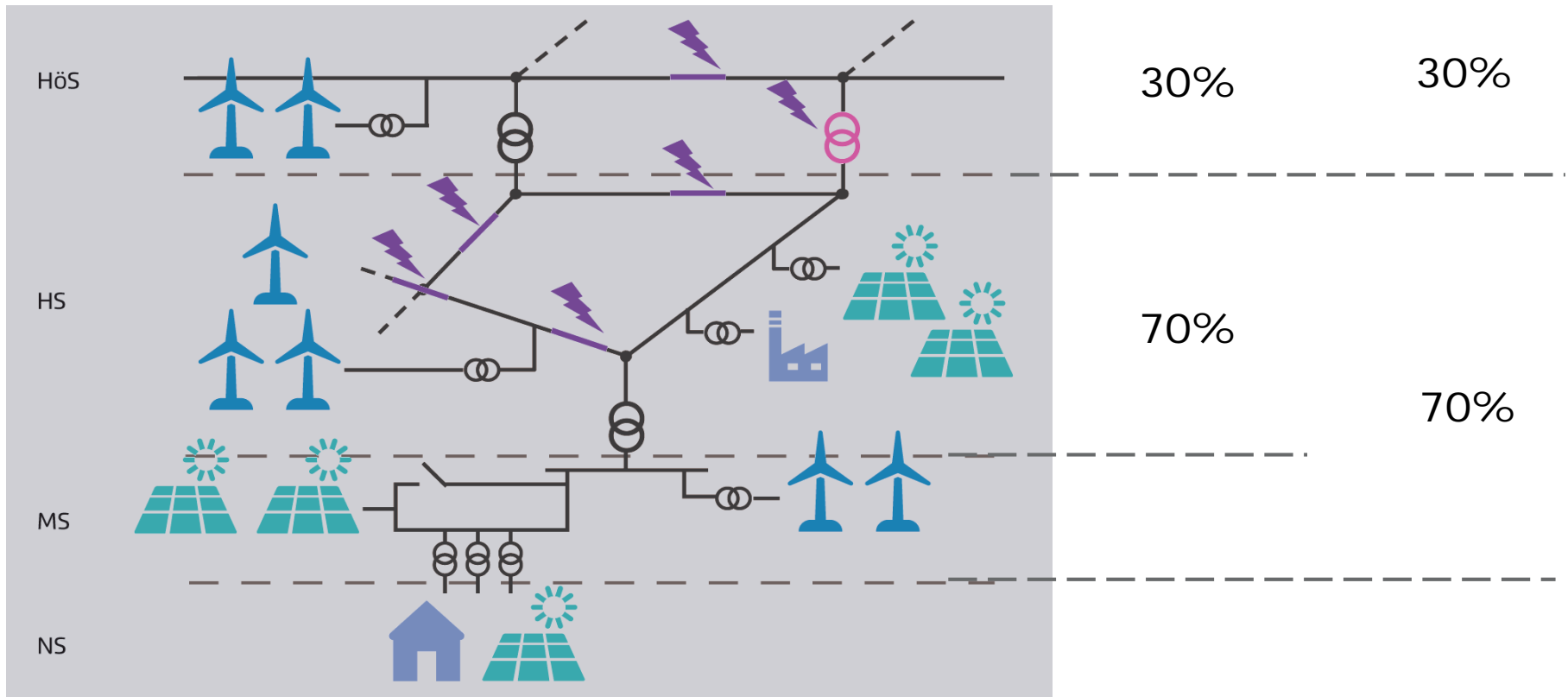
Charakterisierung der Netzgebietsklassen: II Lastschwach / EE-dominiert (z. B. Brandenburg)

Illustration der Netzgebietsklasse und das zugehörige Aufkommen von Netzengpässen

EinsMan nach...

Ort der Ursache

Ort der Abregelung



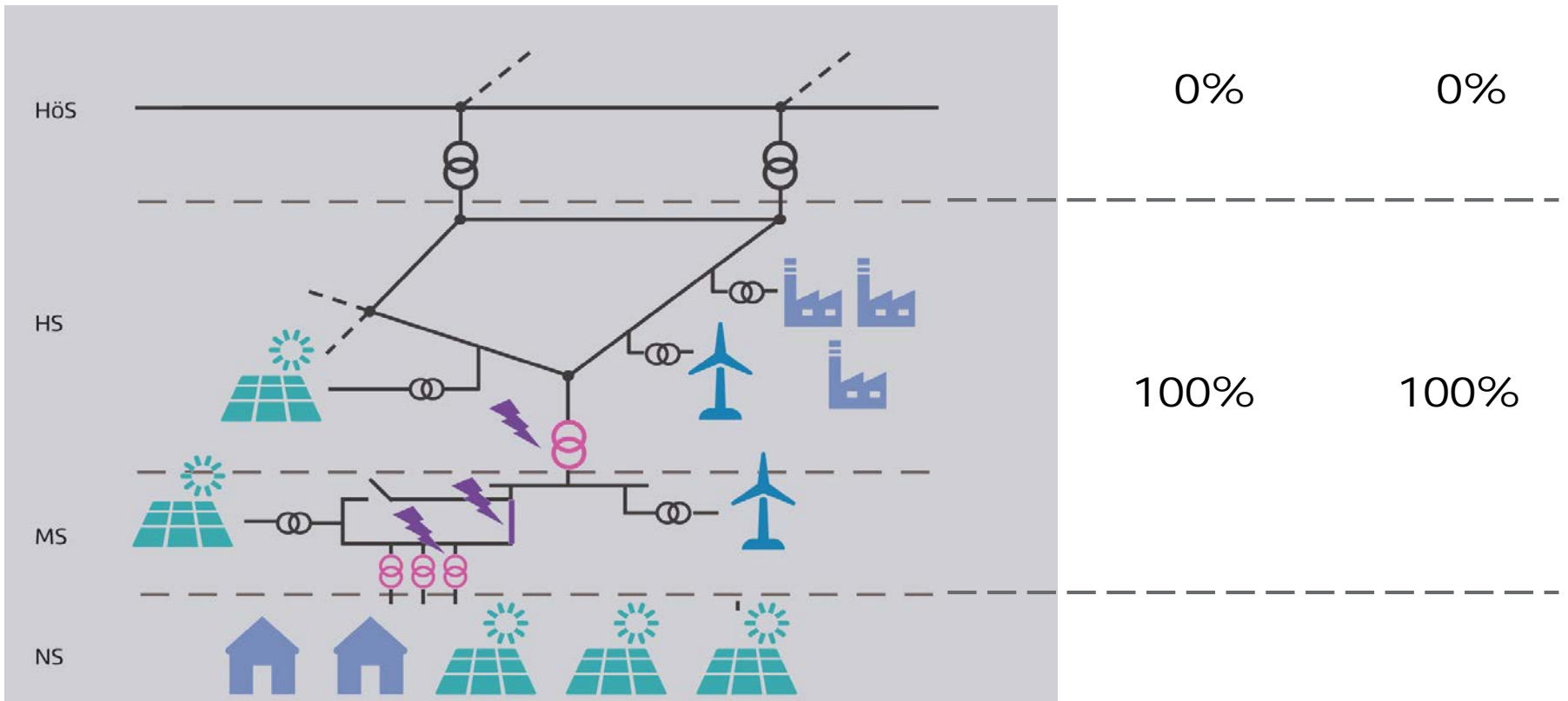
Charakterisierung der Netzgebietsklassen: III Photovoltaikdominiert (z. B. Bayern)

Illustration der Netzgebietsklasse und das zugehörige Aufkommen von Netzengpässen

EinsMan nach...

Ort der Ursache

Ort der Abregelung



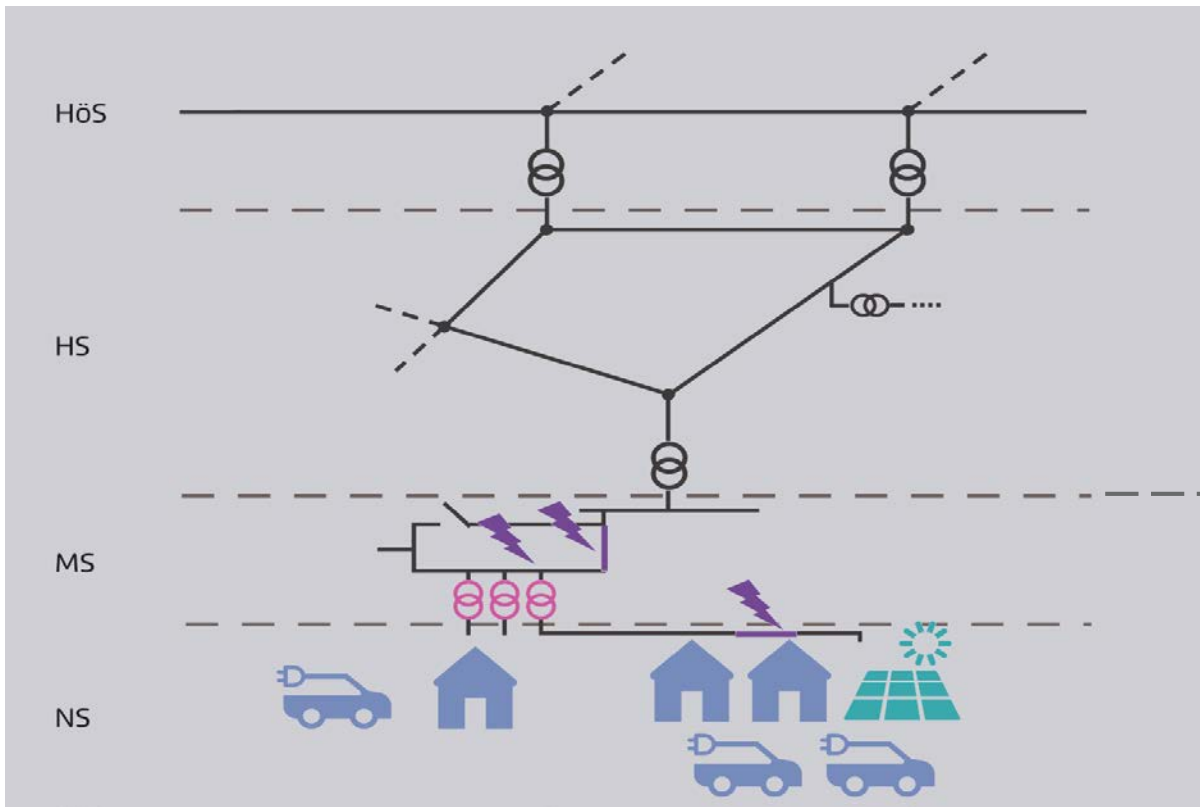
Charakterisierung der Netzgebietsklassen: IV Laststark / vorstädtisch (Zukunft mit E-Autos)

Illustration der Netzgebietsklasse und das
zugehörige Aufkommen von Netzengpässen

EinsMan nach...

Ort der
Ursache

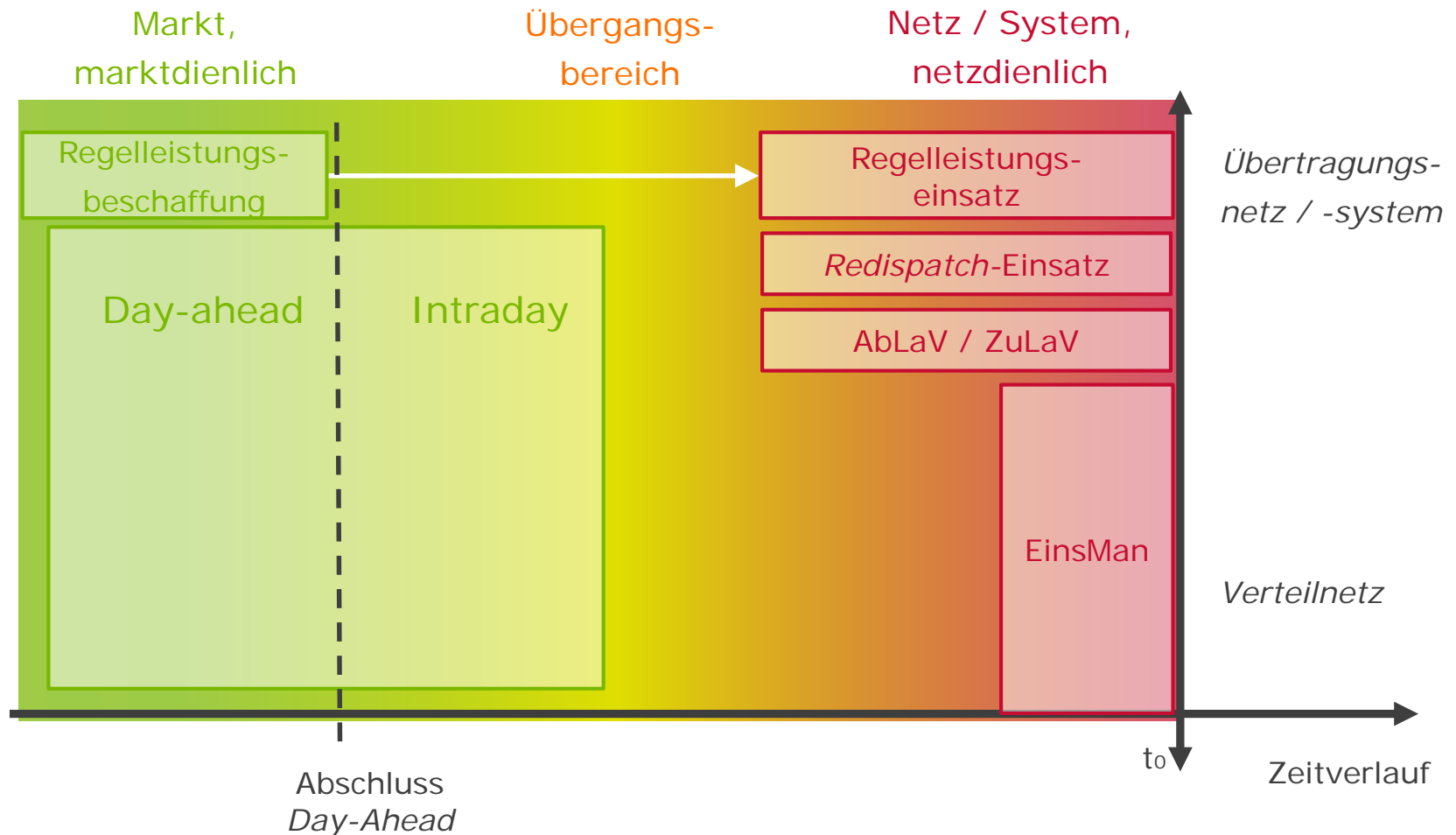
Ort der
Abregelung



?

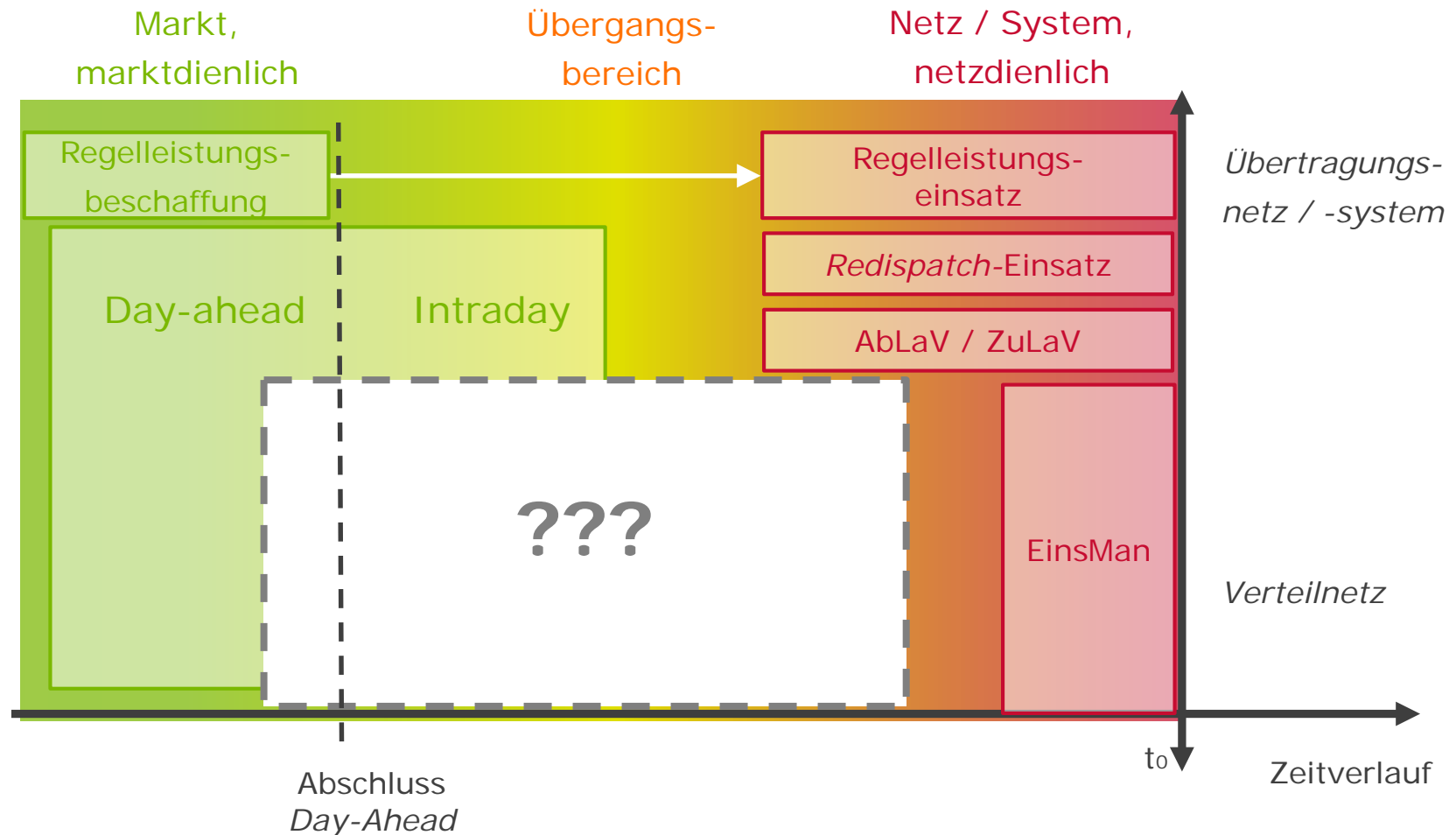
Um Netzenspässe effektiv adressieren zu können, ist eine ganzheitliche Betrachtung vom Markt und Netz erforderlich.

Illustration verschiedener Systemsphären im zeitlichen Verlauf



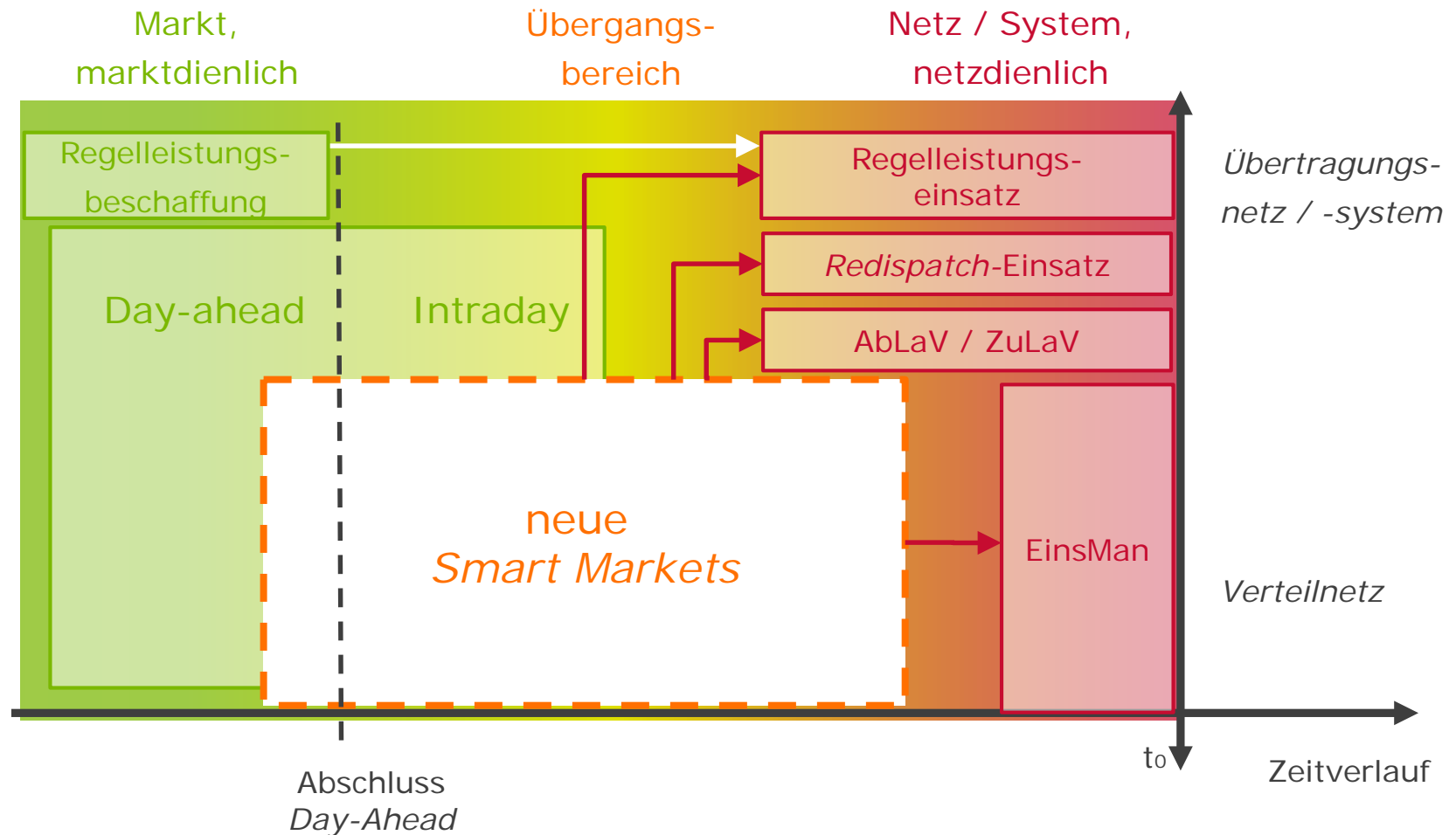
Die Koordination zwischen Markt und Netz ist bisher nicht ausreichend möglich ("weißer Fleck").

Illustration verschiedener Systemsphären im zeitlichen Verlauf



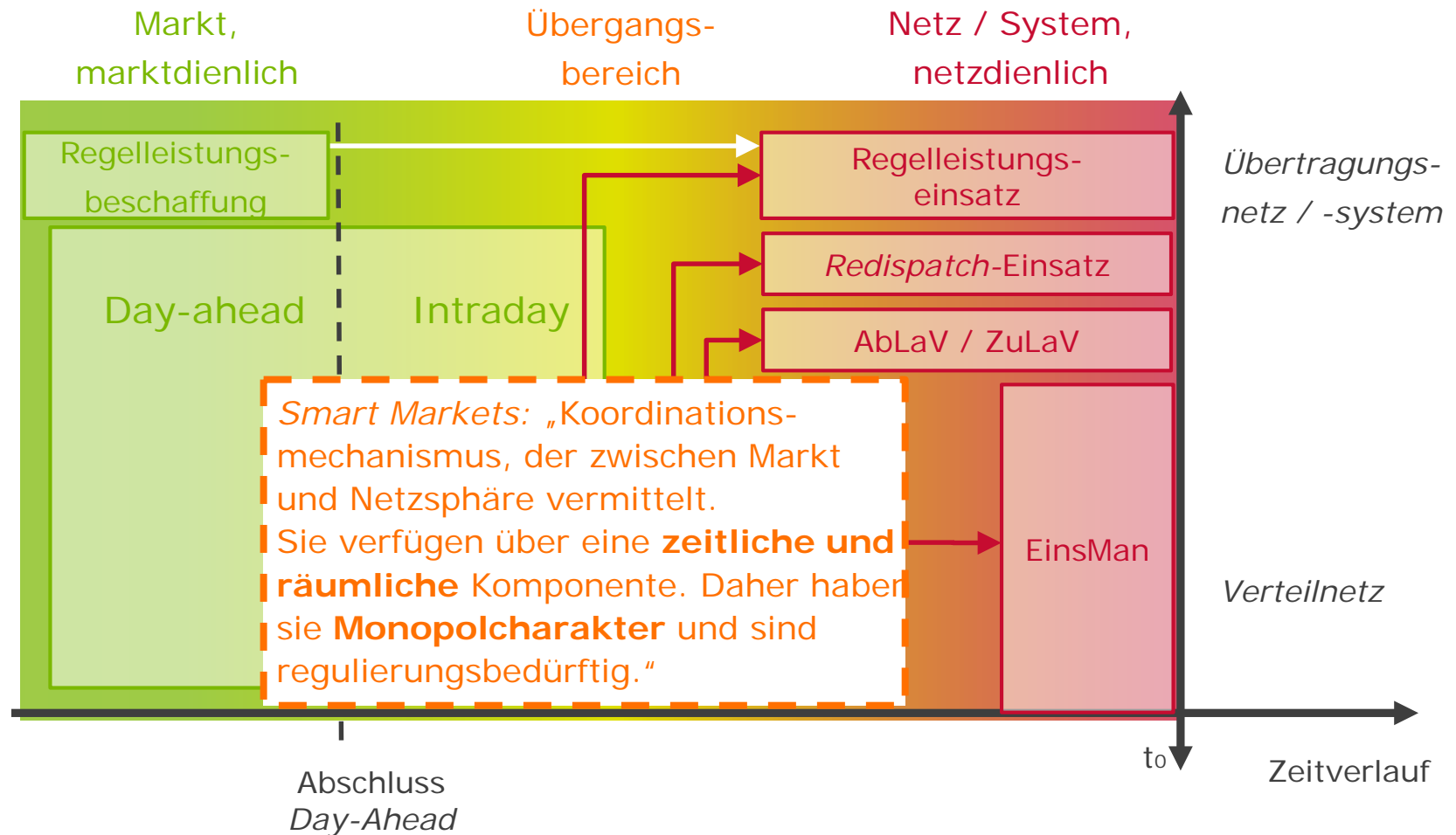
Ergänzend zum bundesweiten Strommarkt sind deshalb neue regionale Smart Markets notwendig.

Illustration verschiedener Systemsphären im zeitlichen Verlauf



Smart Markets verstehen wir als Koordinierungsmechanismus zwischen Markt und Netz.

Illustration verschiedener Systemsphären im zeitlichen Verlauf



Kontakt



Michael Döring

M.Doering@ecofys.com

Tel.: +49 (0)30 29773579-13

Dr. Christian Nabe

C.Nabe@ecofys.com